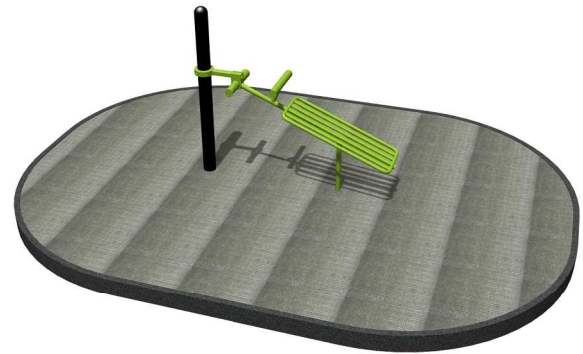
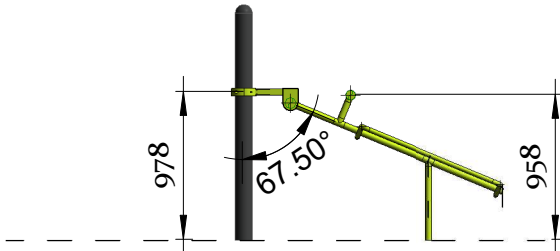


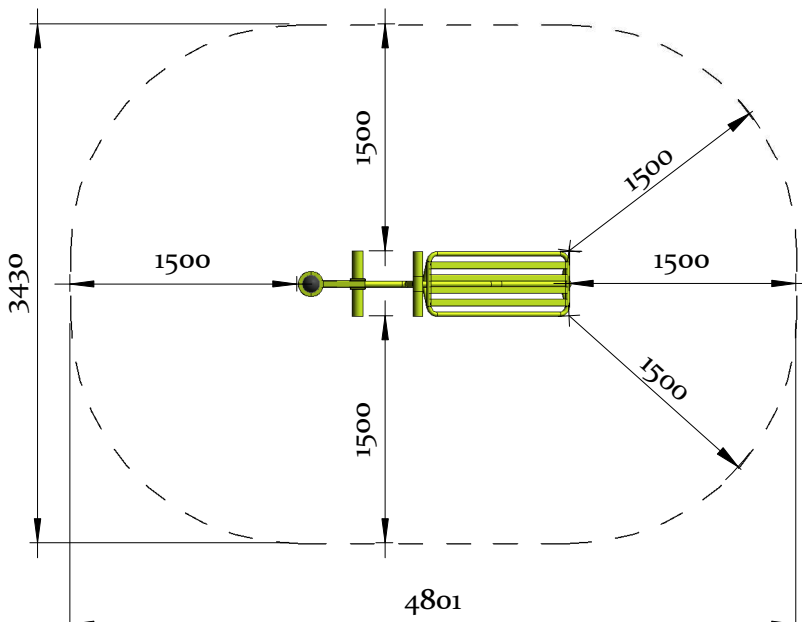
Hasizom erősítő oszlopon

FKP14-H023_B

Oldalnézet:



Felülnézet:



Műszaki adatok:

Megnevezés	Hasizom erősítő oszlopon
Tanúsítvány	EN 16630
Szükséges alapter.	14,54 m ²
Oszlop távolság	-
Magasság (min - max)	960 mm
Kritikus esés magasság (HIC)	960 mm

Gyártó:

Katker 2005 Kft.
4027 Debrecen, Fűredi út 49-51.